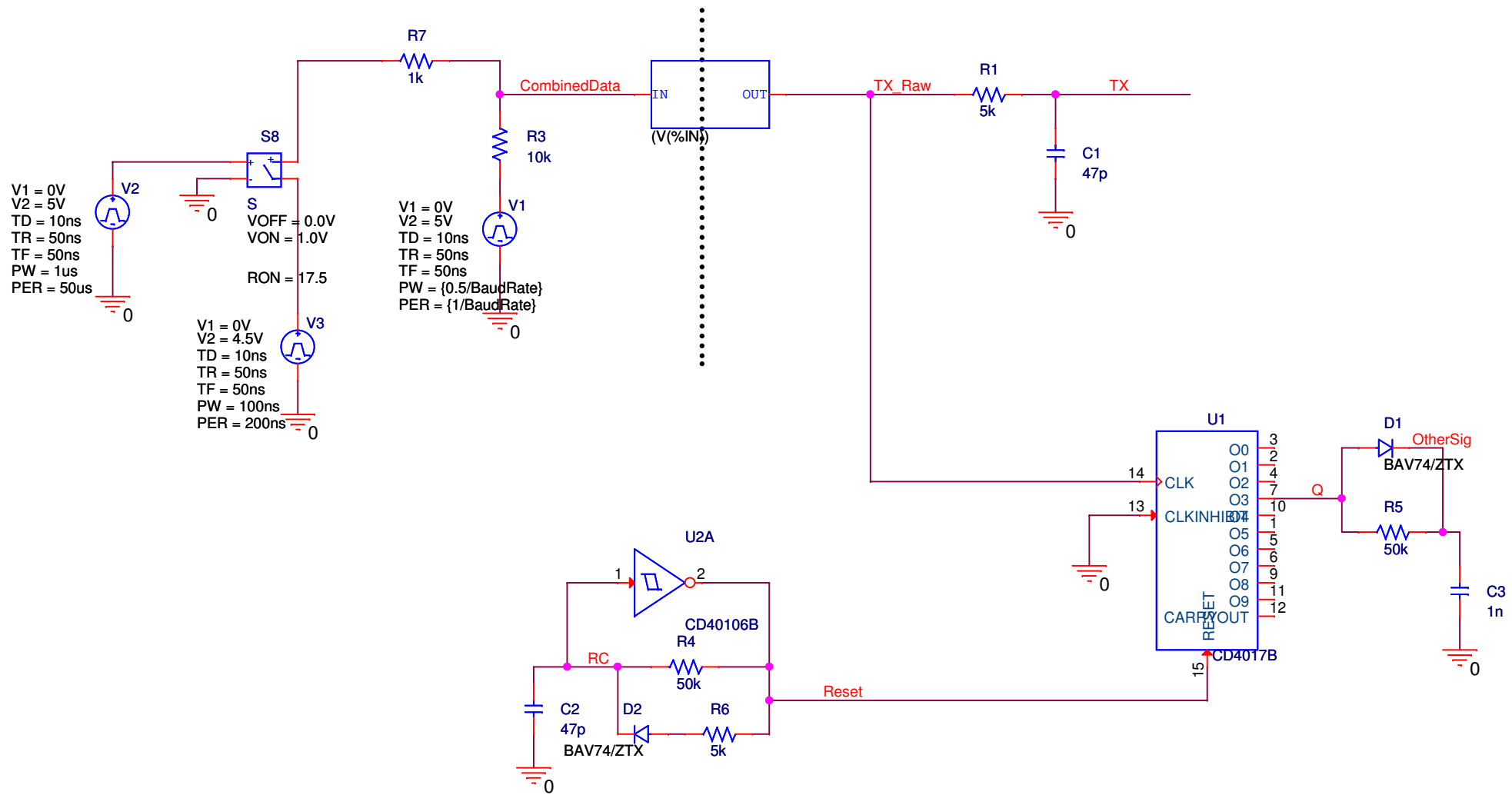


Barrier/Channel

PARAMETERS:
BaudRate = 112kHz



V1 = 0V
V2 = 5V
TD = 10ns
TR = 50ns
TF = 50ns
PW = 1us
PER = 50us

S8
S
VOFF = 0.0V
VON = 1.0V
RON = 17.5

V1 = 0V
V2 = 4.5V
TD = 10ns
TR = 50ns
TF = 50ns
PW = 100ns
PER = 200ns

V1 = 0V
V2 = 5V
TD = 10ns
TR = 50ns
TF = 50ns
PW = {0.5/BaudRate}
PER = {1/BaudRate}

U2A

CD40106B

U1

CD4017B

D1
BAV74/ZTX
OtherSig

C3
1n